



## PA 系列 | 码垛机器人

### 型号: SF180 - C3200

PA系列是市场上，快速、精准和强大的货盘堆垛的CHAIFU 工业机器人，齐全的产品组合获得更高的经济效益，拥有着高精度，成本低和非常高效的生产率。

PA 系列产品用于码垛、搬运和冲压的工业应用，拥有着市场上不可突破的生产效率和超高性能，迅速且精确完成各式各样的全套解决方案，较低自重的设计缩短了工作周期时长。

PA 拥有成本低，生产效率高的特点为工厂实现全面提升产能，只需要很小的空间您将获得快速和高精确性的输出成果，是您从效率中获益的完美选择。

### 市场应用



搬运



冲压

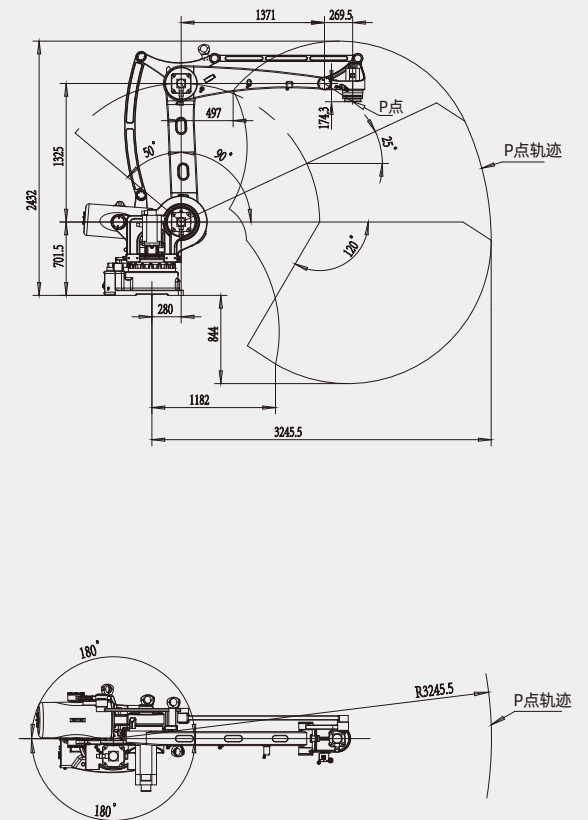


码垛

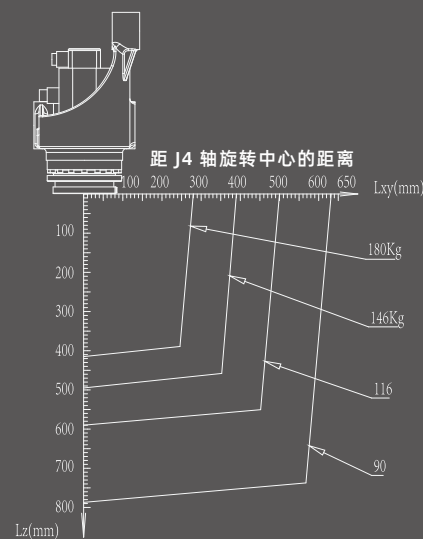
### SF180-C3200 机器人性能参数表

型号	SF180 - C3200	
结构类型	垂直多关节型	
关节轴数	4	
最大活动半径	3245.5mm	
手部最大负载	180kg	
重复定位精度	±0.25mm	
驱动方式	使用AC伺服电机驱动	
最大动作速度	J1 轴	105°/s
	J2 轴	105°/s
	J3 轴	105°/s
	J4 轴	260°/s
	J5 轴	/
	J6 轴	/
	最大动作范围	J1 轴
J2 轴		-90°/+45°
J3 轴		-75°/+110°
J4 轴		±360°
J5 轴		/
J6 轴		/
最大容许扭矩		J4 轴
	J5 轴	/
	J6 轴	/
容许惯性力矩	J4 轴	36kg·m <sup>2</sup>
	J5 轴	/
	J6 轴	/
防护等级	IP 65	
安装环境	温度	0°C-45°C
	湿度	95%RH以下(无结露)
	振动	4.9m/s <sup>2</sup> 以下
	其他	切勿有腐蚀性及引火性气体，液体，远离电气噪音源
底座尺寸	750*520mm	
本体高度	2401mm	
本体重量	1380KG	
放置方式	地面安装	
电源容量	6kVA	

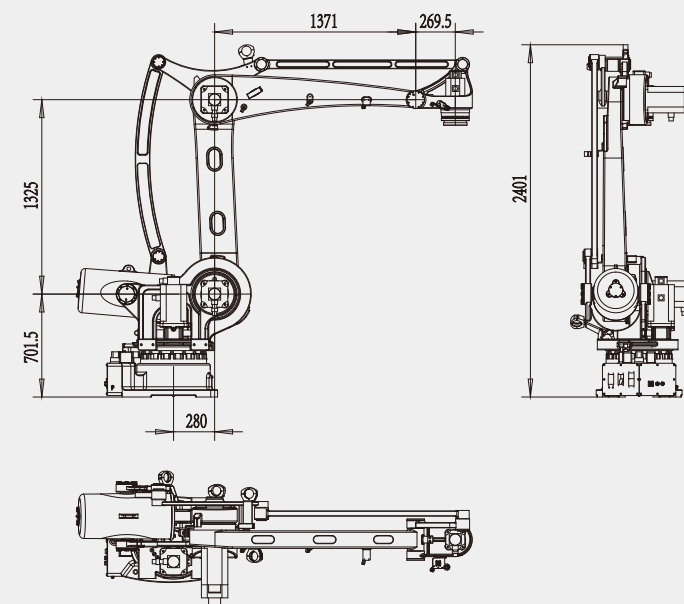
### SF180 - C3200 机器人运动范围图



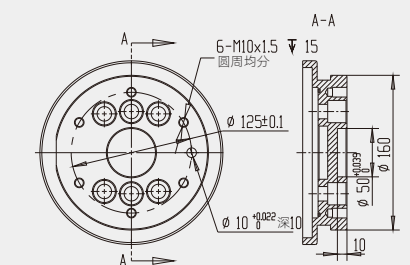
### SF180-C3200 手腕负荷扭矩图



### SF180 - C3200 机器人外观及安装尺寸



### A向视图 (末端法兰安装尺寸)



### B向视图 (底座安装尺寸)

