



SF PRESS 系列 | 冲压机器人

型号: SF25-C1760

SF PA 拥有成本低, 生产效率高的特点为工厂实现全面提升产能, 只需要很小的空间您将获得快速和高精确性的输出成果, 是您从效率中获益的完美选择。

The SF PRESS 针对优化了整体冲压车间的效率和产能, 通过不同组合可实现不同的应用, 凭借LIKEHEATTREATMENT 热工技术, 为每一次冲压指令打下坚实的基础。

同时, SF PRESS 系列冲压机器人系列采用了 LIKEPRECISION 技术, 更高精度的关节部位减速 (Rotate Vector Reducer), 即使在高速作业状态下, 机器人也能够充分发挥其优势。

市场应用



码垛

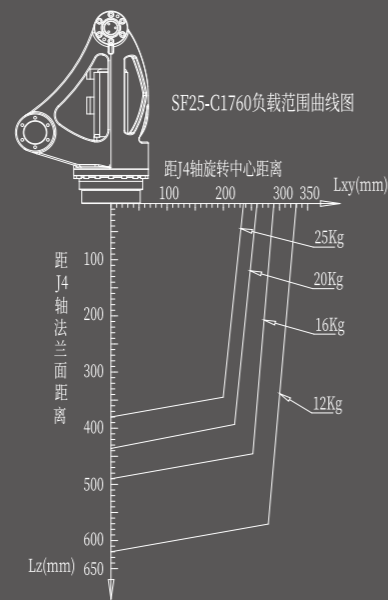
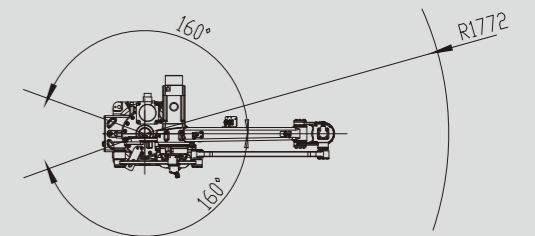
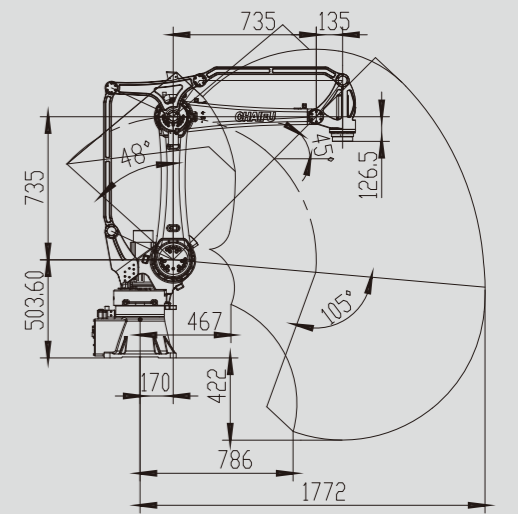
搬运

冲压

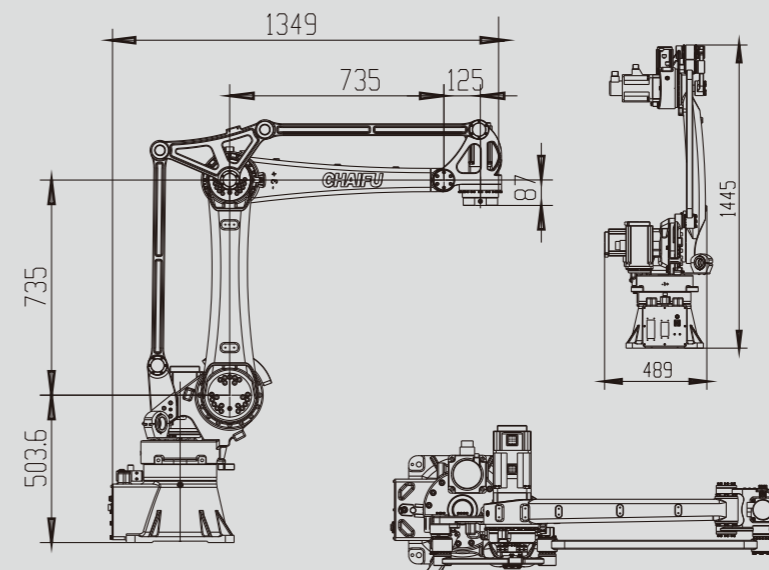
SF25-C1760机器人性能参数表

型号	SF25-C1760	
结构类型	垂直多关节型	
关节轴数	4轴	
最大活动半径	1760mm	
手部最大负载	25kg	
重复定位精度	±0.07mm	
驱动方式	使用AC伺服电机驱动	
最大动作速度	J1轴	130° /s
	J2轴	107° /s
	J3轴	135° /s
	J4轴	175° /s
	J5轴	/
	J6轴	/
最大动作范围	J1轴	±175°
	J2轴	+48° /-95°
	J3轴	+80° /-75°
	J4轴	±360°
	J2轴+J3轴	-110°≤J2+J3≤+40°
最大容许扭矩	J4轴	882N.M
	J5轴	/
	J6轴	/
容许惯性力矩	J4轴	0.62kg.m ²
	J5轴	/
	J6轴	/
防护等级	基轴IP 65, 手腕轴 IP 67	
安装环境	温度	0°C - 45°C
	湿度	95%RH以下 (无结露)
	震动	4.9m/s ² 以下
	其他	切勿有腐蚀性及引火性气体, 液体, 远离电气噪音源
底座尺寸	370*370mm	
本体高度	1458mm	
本体重量	260KG	
放置方式	任意角度	
电源容量	3kVA	

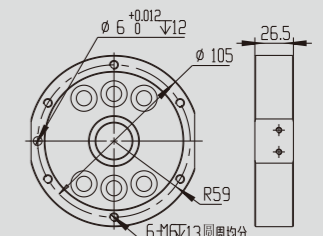
SF25-C1760机器人运动范围图



SF25-C1760机器人外观及安装尺寸



A向视图 (末端法兰安装尺寸)



B向视图 (底座安装尺寸)

