



## SF PRESS 系列 | 冲压机器人

型号: SF15-C1538

SF PA 拥有成本低, 生产效率高的特点为工厂实现全面提升产能, 只需要很小的空间您将获得快速和高精确性的输出成果, 是您从效率中获益的完美选择。

The SF PRESS 针优化了整体冲压车间的效率和产能, 通过不同组合可实现不同的应用, 凭借LIKEHEATTREATMENT 热工技术, 为每一次冲压指令打下坚实的基础。

同时, SF PRESS 系列冲压机器人系列采用了 LIKEPRECISION 技术, 更高精度的关节部位减速 (Rotate Vector Reducer), 即使在高速作业状态下, 机器人也能够充分发挥其优势。

### 市场应用

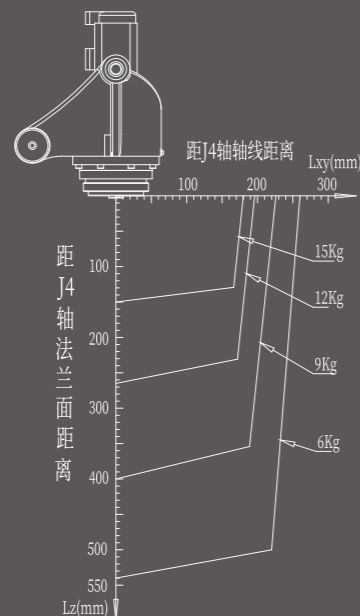
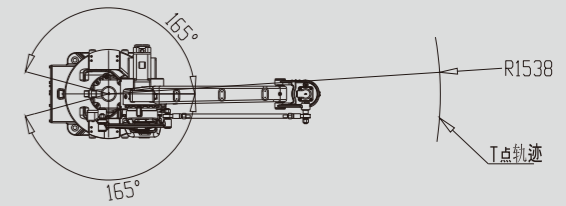
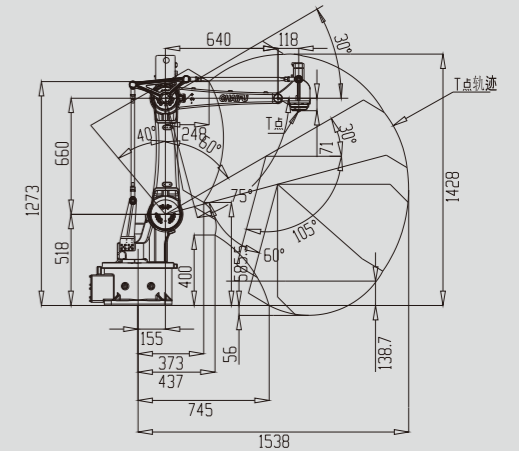


码垛 搬运 冲压

### SF15-C1538机器人性能参数表

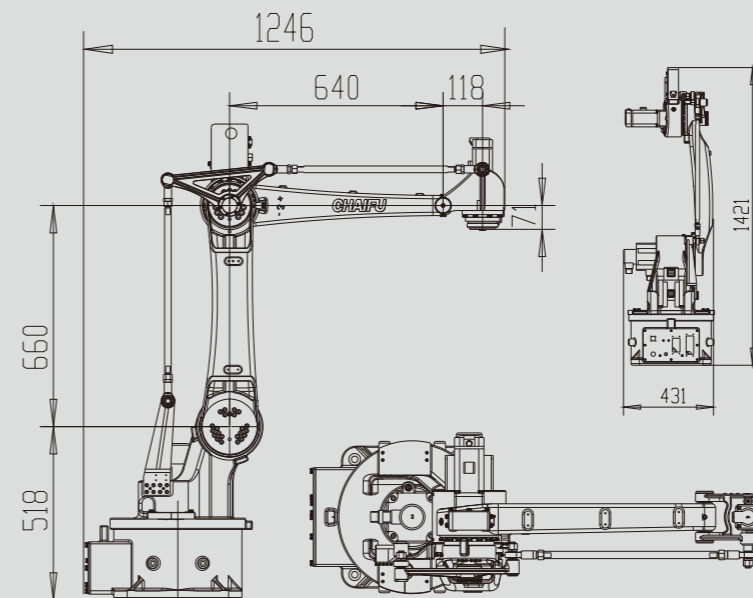
型号	SF15-C1538	
结构类型	垂直多关节型	
关节轴数	4轴	
最大活动半径	1538mm	
手部最大负载	15kg	
重复定位精度	±0.06mm	
驱动方式	使用AC伺服电机驱动	
最大动作速度	J1轴	130° /s
	J2轴	130° /s
	J3轴	180° /s
	J4轴	300° /s
	J5轴	/
	J6轴	/
最大动作范围	J1轴	±165°
	J2轴	+40° /-82°
	J3轴	+85° /-75°
	J4轴	±360°
	J2轴+J3轴	-100°≤J2+J3≤+30°
最大容许扭矩	J4轴	196N.M
	J5轴	/
	J6轴	/
容许惯性力矩	J4轴	0.52kg.m <sup>2</sup>
	J5轴	/
	J6轴	/
防护等级	基轴IP 65, 手腕轴 IP 67	
安装环境	温度	0°C - 45°C
	湿度	95%RH以下 (无结露)
	震动	4.9m/s <sup>2</sup> 以下
	其他	切勿有腐蚀性及引火性气体, 液体, 远离电气噪音源
底座尺寸	342*342mm	
本体高度	1421mm	
本体重量	181KG	
放置方式	任意角度	
电源容量	2.5kVA	

### SF15-C1538机器人运动范围图

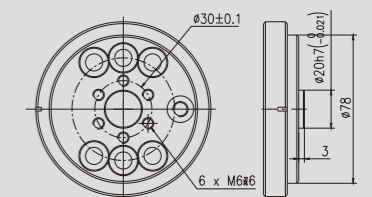


SF15-C1538负载质心范围图

### SF15-C1538机器人外观及安装尺寸



#### A向视图 (末端法兰安装尺寸)



#### B向视图 (底座安装尺寸)

