

SF PRENTIC 系列 | 桌面机器人 型号: SF8-K950

超紧凑型SF PRENTIC 系列是小巧灵活的桌面机器人, 强大、快速、高效, 无论再小零件都可实现极其精准和敏捷。

SF PRENTIC 最大负载重量达到8公斤, 臂展达到 950 毫米。伴随着SF PRENTIC系列的推出, 我们为低于 8 公斤桌面级别机器人重新定义新的标杆。

SF PRENTIC 系列产非常适合在狭小的空间应用3C、搬运、喷涂、焊接、取件/包装和组装/分装。这款桌面级机器人为追求性能和产量而量身打造。

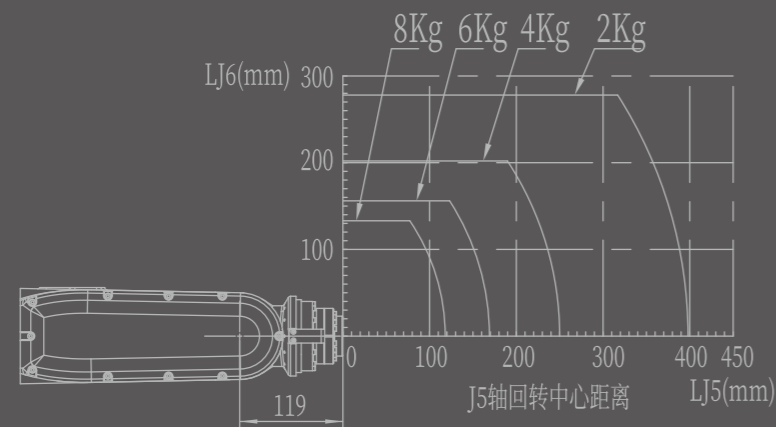
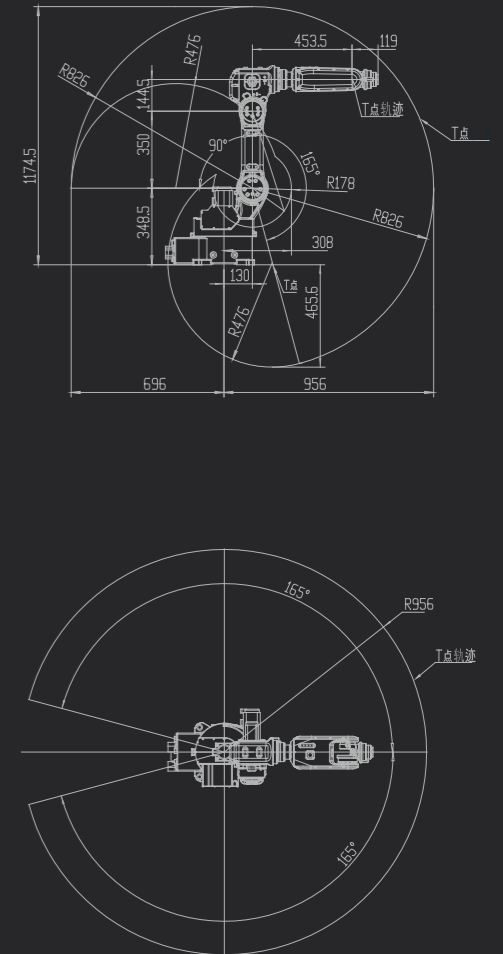
市场应用



SF8-K950机器人性能参数表

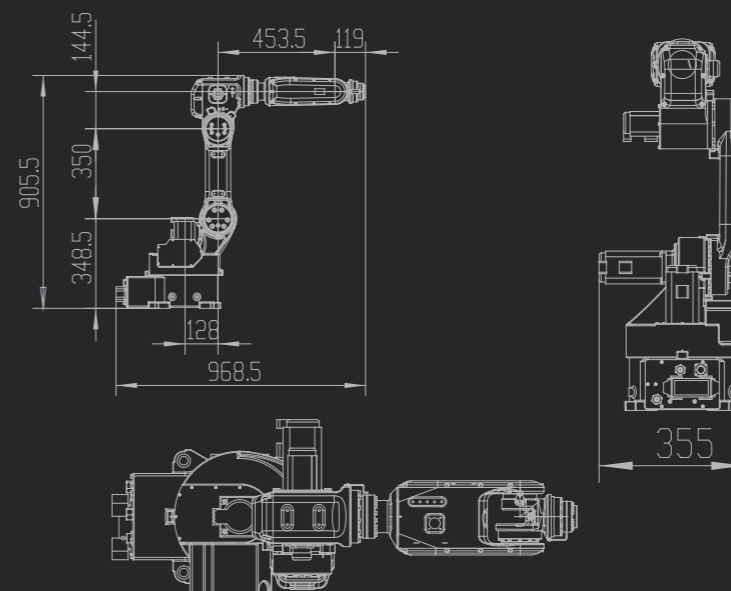
型号	SF8-K950	
结构类型	垂直多关节型	
关节轴数	6轴	
最大活动半径	950mm	
手部最大负载	8kg	
重复定位精度	±0.08mm	
驱动方式	使用AC伺服电机驱动	
最大动作速度	J1轴	230° /s
	J2轴	230° /s
	J3轴	200° /s
	J4轴	240° /s
	J5轴	400° /s
	J6轴	600° /s
最大动作范围	J1轴	±165°
	J2轴	+90° / -160°
	J3轴	+148° / -89°
	J4轴	±180°
	J5轴	±119°
	J6轴	±360°
最大容许扭矩	J4轴	15.6N.M
	J5轴	15.6N.M
	J6轴	8.5N.M
容许惯性力矩	J4轴	0.43kg.m ²
	J5轴	0.43kg.m ²
	J6轴	0.13kg.m ²
防护等级	IP65	
安装环境	温度	0°C - 45°C
	湿度	95%RH以下 (无结露)
	震动	4.9m/s ² 以下
	其他	切勿有腐蚀性及引火性气体, 液体, 远离电气噪音源
底座尺寸	280*362mm	
本体高度	905.5mm	
本体重量	56KG	
放置方式	任意角度	
电源容量	1.5kVA	

SF8-K950机器人运动范围图

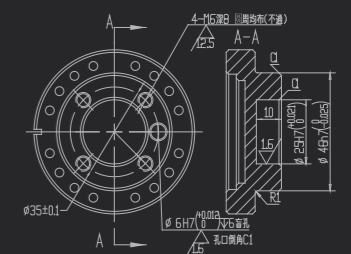


SF8-K950 手腕负荷扭矩图
注: 使用时负荷重心点应在手腕扭矩图范围内

SF8-K950机器人外观及安装尺寸



A向视图(末端法兰安装尺寸)



B向视图(底座安装尺寸)

