



## SF LOTIC 系列 | 低负载机器人

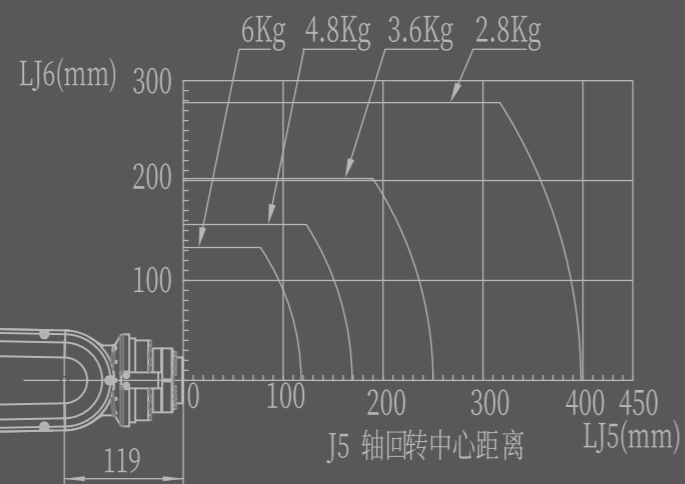
### 型号: SF6-C1200

SF LOTIC是低负载工业机器人系列，专为搬运小型物件而量身定制，拥有极佳的性能和灵活性，在任何时候都从容不迫。

通过广泛的产品做出经济高效的选择，SF LOTIC是您不可或缺的帮手，通过精细细分的 2032 mm和 3100 mm 的最大活动半径，您可以精准地确定实际所需的机器人，在拥有极佳的性能和稳定同时只需支付更少的投资和能源成本。

SF LOTIC 所有系列均采用了 LIKEPRECISION 技术，更高精度的关节部位减速器 RV减速器 (Rotate Vector Reducer)，即使在高速作业状态下，机器人也能够充分发挥其优势。

### 市场应用

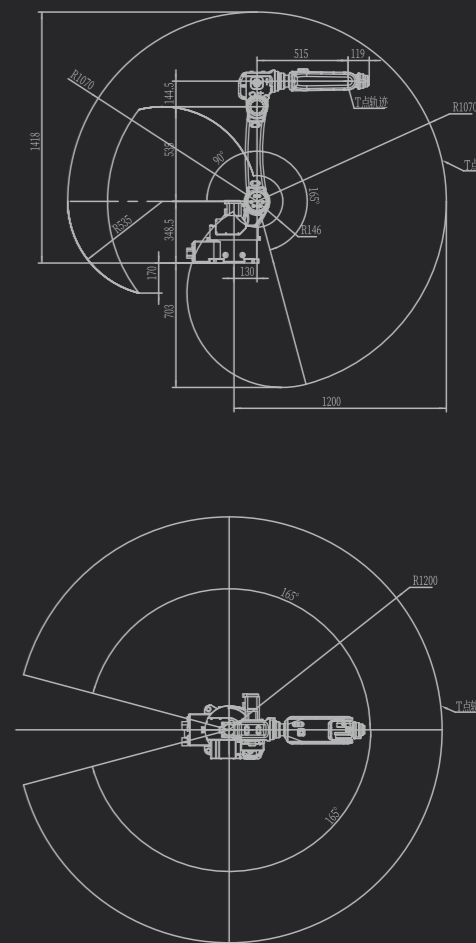


SF6-C1200 手腕 负荷扭矩图  
注：使用时负荷重心点应在手腕扭矩图范围内

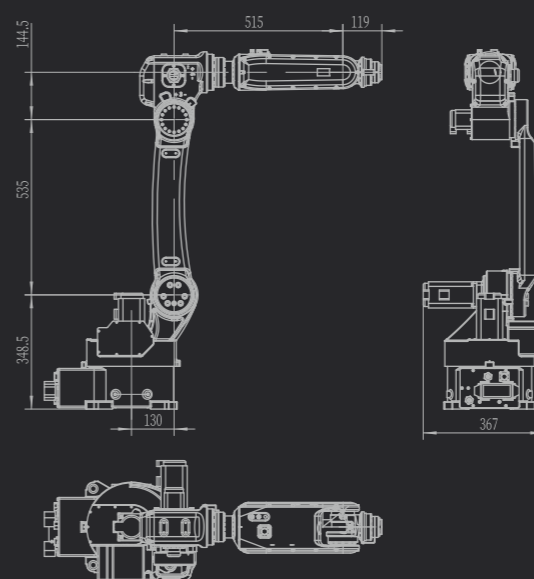
### SF6-C1200 机器人性能参数表

型号	SF6-C1200	
结构类型	垂直多关节型	
关节轴数	6轴	
最大活动半径	1200mm	
手部最大负载	6kg	
重复定位精度	±0.05mm	
驱动方式	使用AC伺服电机驱动	
最大动作速度	J1轴	230° /s
	J2轴	230° /s
	J3轴	200° /s
	J4轴	240° /s
	J5轴	400° /s
	J6轴	600° /s
最大动作范围	J1轴	±165°
	J2轴	+90° /-165°
	J3轴	+150° /-90°
	J4轴	±180°
	J5轴	±120°
	J6轴	±360°
最大容许扭矩	J4轴	15.6N.M
	J5轴	15.6N.M
	J6轴	8.5N.M
容许惯性力矩	J4轴	0.43kg.m2
	J5轴	0.43kg.m2
	J6轴	0.13kg.m2
防护等级	IP 65	
安装环境	温度	0°C - 45°C
	湿度	95%RH以下 (无结露)
	震动	4.9m/s2以下
	其他	切勿有腐蚀性及引火性气体,液体,远离电气噪音源
底座尺寸	280*362mm	
本体高度	905.5mm	
本体重量	156KG	
放置方式	任意角度	
电源容量	1.5kVA	

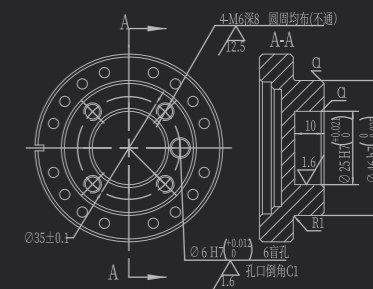
### SF6-C1200机器人运动范围图



### SF6-C1200机器人外观及安装尺寸



#### A向视图 (末端法兰安装尺寸)



#### B向视图 (底座安装尺寸)

