



SF PA 系列 | 码垛机器人

型号: SF180-C3200

SF PA系列是市场上,快速、精准和强大的货盘堆垛的 CHAIFU 工业机器人,齐全的产品组合获得更高的经济益,拥有着高精度,成本低和非常高效的生产率。

SF PA 系列产品用于码垛、搬运和冲压的工业应用,拥有者市场上不可突破的生产效率和超高性能,迅速且精确完成各式各样的全套解决方案,较低自重的设计缩短了工作周期时长。

SF PA 拥有成本低,生产效率高的特点为工厂实现全面提升产能,只需要很小的空间您将获得快速和高精确性的输出成果,是您从效率中获益的完美选择。

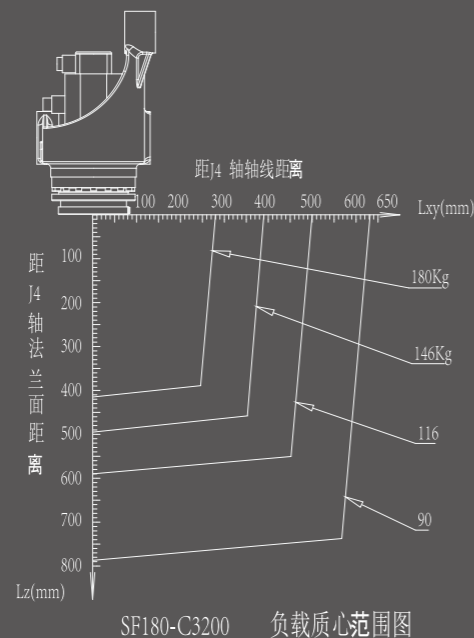
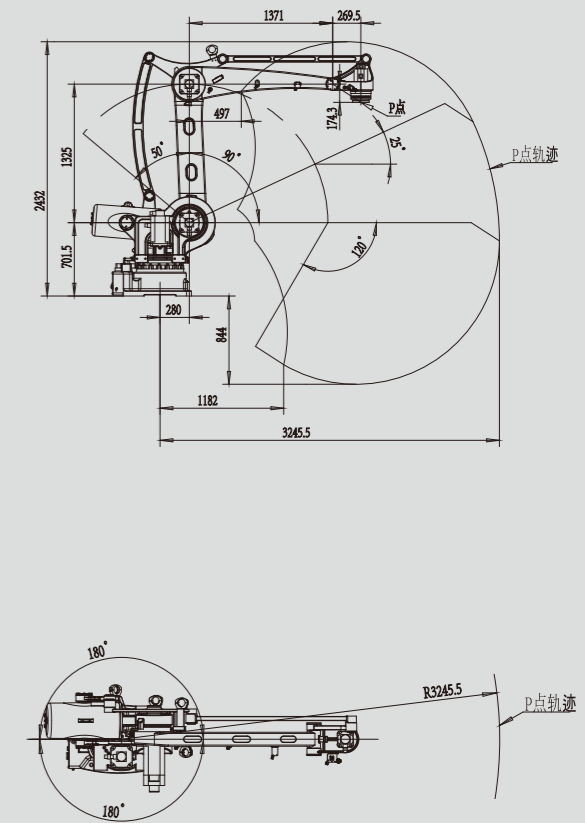
市场应用



SF180-C3200 机器人性能参数表

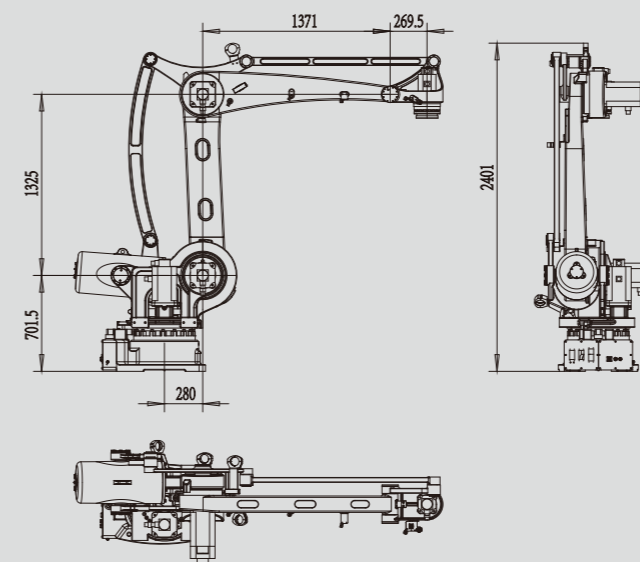
型号	SF180-C3200	
结构类型	垂直多关节型	
关节轴数	4轴	
最大活动半径	3200mm	
手部最大负载	180kg	
重复定位精度	±0.25mm	
驱动方式	使用AC伺服电机驱动	
最大动作速度	J1轴	110° /s
	J2轴	112° /s
	J3轴	105° /s
	J4轴	260° /s
	J5轴	/
	J6轴	/
最大动作范围	J1轴	±180°
	J2轴	-90° /+50°
	J3轴	-75° /+110°
	J4轴	±360°
	J2轴+J3轴	-115°≤J2+J3≤22.5°
最大容许扭矩	J4轴	1764N.M
	J5轴	/
	J6轴	/
容许惯性力矩	J4轴	36kg.m ²
	J5轴	/
	J6轴	/
防护等级	基轴IP 65, 手腕轴IP 67	
安装环境	温度	0°C - 45°C
	湿度	95%RH以下(无结露)
	震动	4.9m/s ² 以下
	其他	切勿有腐蚀性及引火性气体,液体,远离电气噪音源
底座尺寸	750*520mm	
本体高度	2401mm	
本体重量	1380KG	
放置方式	地面安装	
电源容量	6.5kVA	

SF180-C3200机器人运动范围图

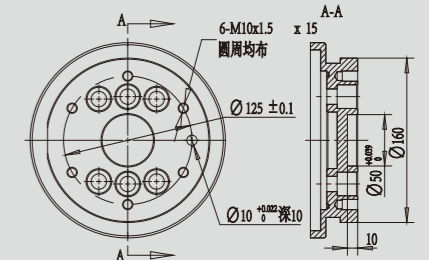


SF180-C3200 负载质心范围图

SF180-C3200机器人外观及安装尺寸



A向视图 (末端法兰安装尺寸)



B向视图 (底座安装尺寸)

