



## SF ALPHATIC 系列 | 重载机器人

型号: SF3000-C3800

SF ALPHATIC是拥有更强劲力量与更先进科技的重载机器人，非常适合大型高负载的各种应用情况，坚固耐用的结构让SF ALPHATIC是力量与科技的完美结合的代表。

SF ALPHATIC 是 CHAIFU 的重载型机器人，凭借着超高工艺的和牢固的结构设计，可以完美匹配任何应用情况。动力强劲的电机和齿轮箱将不遗余力的完成各式各样的重载任务。长达 3809mm 的工作行程使其能够在狭小的工作单元内应付自如。归功于 CHAIFU 的三大核心部件，即便在重载领域，却依然能做到低成本，效率高，后期维护费用低的特点而令人信服。

SF ALPHATIC 所有系列采用了 LIKEPRECISION 技术，更高精度的关节部位减速器 RV减速器 (Rotate Vector Reducer)，即使在高速作业状态下，机器人也能够充分发挥其优势。

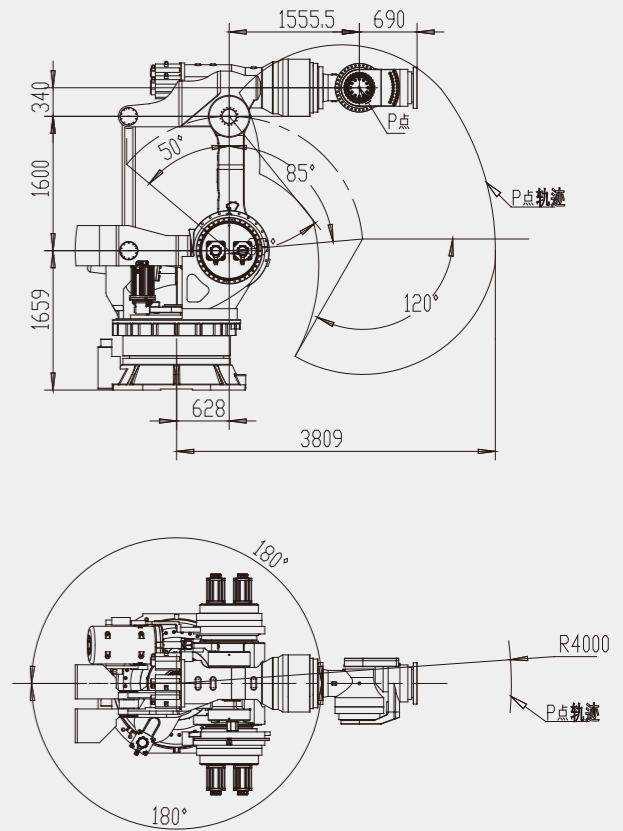
### 市场应用



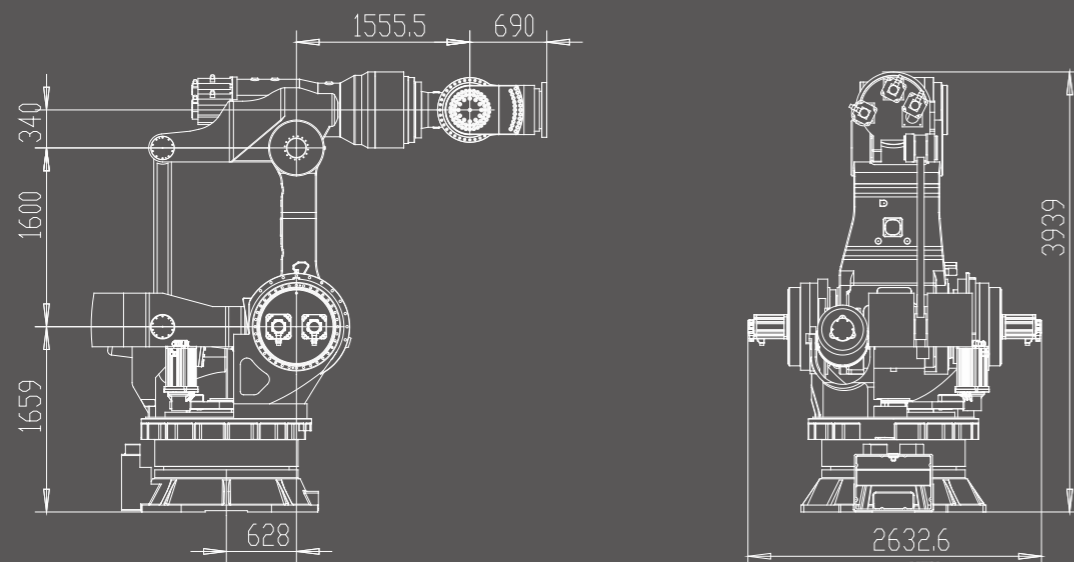
### SF3000-C3800机器人性能参数表

|        |                   |                          |
|--------|-------------------|--------------------------|
| 型号     | SF3000-C3800      |                          |
| 结构类型   | 垂直多关节型            |                          |
| 关节轴数   | 6轴                |                          |
| 最大活动半径 | 3809mm            |                          |
| 手部最大负载 | 3000kg            |                          |
| 重复定位精度 | ±0.3mm            |                          |
| 驱动方式   | 使用AC伺服电机驱动        |                          |
| 最大动作速度 | J1轴               | 16°/s                    |
|        | J2轴               | 10°/s                    |
|        | J3轴               | 10°/s                    |
|        | J4轴               | 12°/s                    |
|        | J5轴               | 12°/s                    |
|        | J6轴               | 30°/s                    |
| 最大动作范围 | J1轴               | ±180°                    |
|        | J2轴               | +50°/-85°                |
|        | J3轴               | -120°/+20°               |
|        | J4轴               | ±360°                    |
|        | J5轴               | ±115°                    |
|        | J6轴               | ±360°                    |
| 最大容许扭矩 | J4轴               | 35970kg.m <sup>2</sup>   |
|        | J5轴               | 35970kg.m <sup>2</sup>   |
|        | J6轴               | 5025kg.m <sup>2</sup>    |
| 容许惯性力矩 | J4轴               | 11340kg.m <sup>2</sup>   |
|        | J5轴               | 11340kg.m <sup>2</sup>   |
|        | J6轴               | 5025kg.m <sup>2</sup>    |
| 防护等级   | 基轴IP 65, 手腕轴IP 67 |                          |
| 安装环境   | 温度                | 0°C - 45°C               |
|        | 湿度                | 95%RH以下 (无结露)            |
|        | 震动                | 4.9m/s <sup>2</sup> 以下   |
|        | 其他                | 切勿有腐蚀性及引火性气体,液体, 远离电气噪音源 |
| 底座尺寸   | 1660*1580mm       |                          |
| 本体高度   | 3939mm            |                          |
| 本体重量   | 12000KG           |                          |
| 放置方式   | 地面安装              |                          |
| 电源容量   | 20.5kVA           |                          |

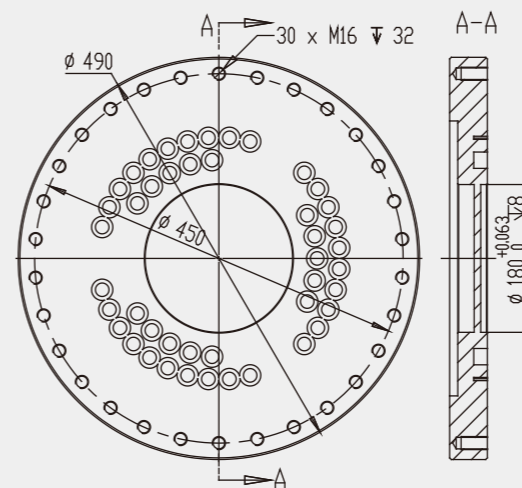
### SF3000-C3800机器人运动范围图



### SF3000-C3800机器人外观及安装尺寸



### A向视图 (末端法兰安装尺寸)



### B向视图 (底座安装尺寸)

